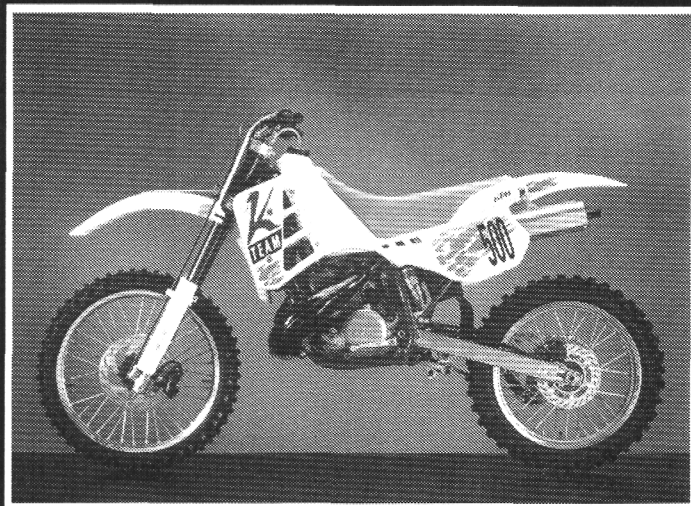


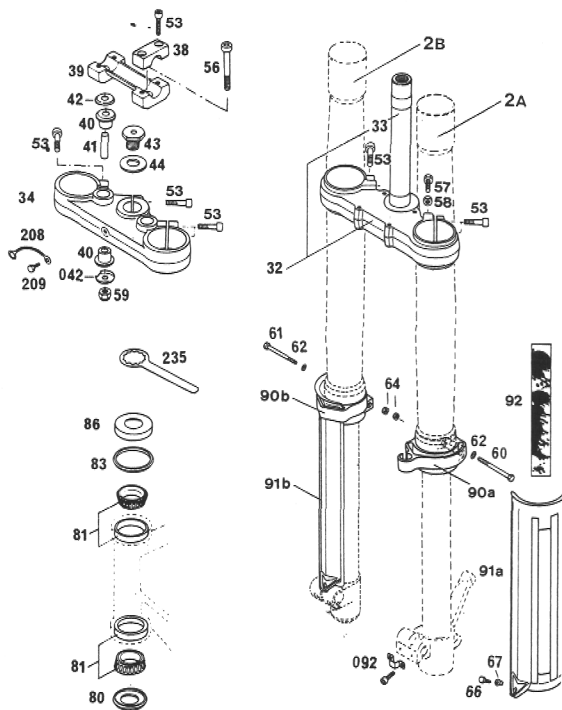


**FAHRGESTELL  
CHASSIS**

**500 / 550  
MX / D-XC / E-XC**



▲ = NEUTEILE '92/NEW PARTS '92



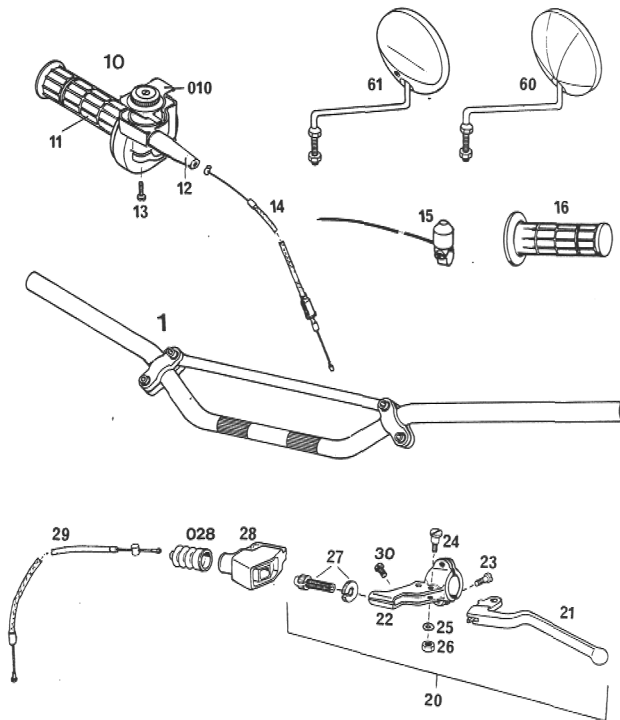
92-500.01.0

**TELEGABEL / FRONT FORK**

Bild Fig.	Teilenummer Part number	Stk. Qty.	Bild Fig.	Teilenummer Part number	Stk. Qty.
2a▲	502.01.202.000 K1 MD 92 U L/S 125 MX, D-XC USA	1	32▲	502.01.032.044 125 Enduro	1
2a▲	502.01.202.100 K1 MX 92 E L/S 125 MX Europa	1	32▲	546.01.032.044	1
2a▲	502.01.202.200 K1 ET 92 U L/S 125 E-XC, T-XC, USA	1	33	501.01.033.100	1
2a▲	502.01.202.300 K1 GS 92 E L/S 125 Enduro Europa	1	34▲	546.01.034.000	1
2a▲	546.01.202.000 K23 MD 92 U L/S 250/300 MX, D-XC USA	1	38	564.01.038.000	2
2a▲	546.01.202.100 K23 MX 92 E L/S 250/300 MX Europa	1	39	564.01.039.000	1
2a▲	546.01.202.200 K23 ET 92 U L/S 250/300 E-XC, T-XC USA	1	40	564.01.040.000	4
2a▲	546.01.202.300 K23 GS 92 E L/S 250/300 Enduro Europa	1	41▲	564.01.041.100	2
2a▲	565.01.202.100 K5 MX 92 E L/S 500 MX Europa	1	42	564.01.042.000	2
2a▲	565.01.202.200 K5 MD 92 U L/S 500 MX, 550 D-XC USA	1	042	564.01.142.000	2
2b▲	502.01.302.000 K1 MD 92 U R/S 125 MX, D-XC USA	1	43	564.01.043.000	1
2b▲	502.01.302.100 K1 MX 92 E R/S 125 MX Europa	1	44	564.01.044.000	1
2b▲	502.01.302.200 K1 ET 92 U K1 GS 92 E R/S 125 Enduro Europa + USA	1	53	0912 080303	13
2b▲	546.01.302.000 K23 MD 92 U R/S 250/300 MX, D-XC USA	1	56▲	0984 100702	2
2b▲	546.01.302.100 K23 MX 92 E R/S 250/300 MX Europa	1	57	0933 070203	1
2b▲	546.01.302.200 K23 ET 92 U K23 GS 92 E R/S 250/300 Enduro Europa + USA	1	58	0934 070003	1
2b▲	565.01.302.100 K5 MX 92 E R/S 500 MX Europa	1	59	0985 100003	2
2b▲	565.01.302.200 K5 MD 92 U R/S 500 MX, 550 D-XC USA	1	60	0931 050403	1
2b▲	565.01.302.100 K5 MX 92 E R/S 500 MX Europa	1	61	0931 050453	1
2b▲	565.01.302.200 K5 MD 92 U R/S 500 MX, 550 D-XC USA	1	62	0125 050003	2
2b▲	565.01.302.100 K5 MX 92 E R/S 500 MX Europa	1	64	0985 050003	2
2b▲	565.01.302.200 K5 MD 92 U R/S 500 MX, 550 D-XC USA	1	66	0933 050163	2
			67▲	546.01.094.100	2
			80	546.01.084.100	1
			81	542.01.081.000	2
			83	546.01.184.000	1
			86	542.01.086.000	1
			90a	546.01.090.000	1
			90b	546.01.190.000	1
			91a	546.01.091.000	1
			91b	546.01.191.000	1
			92▲	546.01.092.000 L/S	1
			- ▲	546.01.192.000 R/S	1
			092	565.01.092.000	1
			208	571.01.008.000	1
			209	0933 060123	1
			235	542.12.035.000	1



## LENKER, ARMATUREN / HANDLEBAR, CONTROLS

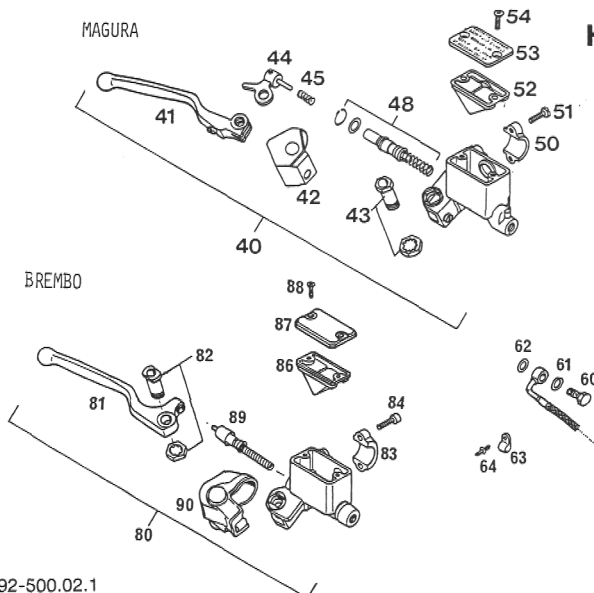


92-500.02.0

Bild Fig.	Teilenummer Part number	Stk. Qty.	Bild Fig.	Teilenummer Part number	Stk. Qty.
1▲	565.02.001.144	1	21▲	565.02.055.000	1
10	580.02.010.100	1		500/550	
010	580.02.011.000	1	22	546.02.023.000	1
11	565.02.003.100	1		125/250/300	
12	540.02.016.000	1	22	542.02.023.000	1
13	0084 050203	2		500/550	
14	502.02.091.500	1	23	0964 050163	2
	125		24	510.02.028.000	1
	VHSB 37		25	0125 060003	1
14	502.02.091.000	X	26	0934 060003	1
	125 PHSB35		27	510.02.024.000	1
14	546.02.091.000	1	28	546.02.026.000	1
	250/300		028	546.02.126.000	1
	KEIHIN		29▲	502.02.090.100	1
14▲	565.02.091.100	1		125	
	500 MX, 550 D-XC,		29	546.02.090.000	1
	KEIHIN			250/300	
15	510.11.198.000	1	29	565.02.090.000	1
16	565.02.052.100	1		500/550	
20▲	502.02.040.000	1	30	546.02.029.000	1
	125/250/300			125/250/300	
20▲	565.02.040.000	1	60	120.12.025.100	1
	500/550		61	544.12.025.028	1
21▲	502.02.055.000	1			
	125/250/300				

X = NACH BEDARF / AS REQUIRED

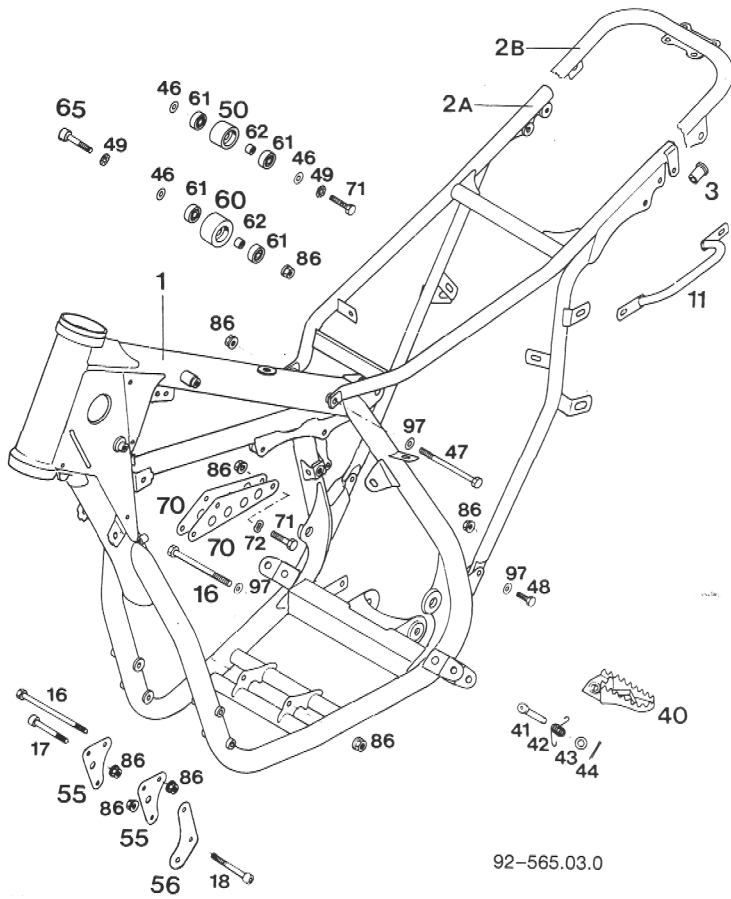
## HANDBREMSZYLINDER / HANDBRAKE CYLINDER



92-500.02.1

Bild Fig.	Teilenummer Part number	Stk. Qty.	Bild Fig.	Teilenummer Part number	Stk. Qty.
40▲	565.13.001.744	1	62	420.13.026.000	1
	Ø 11			10×16×1,5	
41▲	565.13.020.700	1	63	570.13.070.100	1
42	565.13.026.500	1	64	570.13.071.000	1
43	565.13.015.500	1	80	545.13.001.044	1
44	565.13.051.500	1	81	544.13.020.000	1
45	565.13.052.500	1	82	544.13.015.000	1
48	565.13.050.500	1	83	544.13.011.000	1
	Ø 11		84	0912 060-03	2
50	565.13.011.500	1	86	544.13.009.000	1
51	0084 060203	2	87	544.13.012.000	1
52	565.13.009.500	1	88	0965 040123	2
53	565.13.012.500	1	89	544.13.050.100	1
54	0965 050163	2	90	544.13.026.000	1
60	502.13.025.000	1			
61	420.12.226.000	1			
	10×16×1				

X = NACH BEDARF / AS REQUIRED

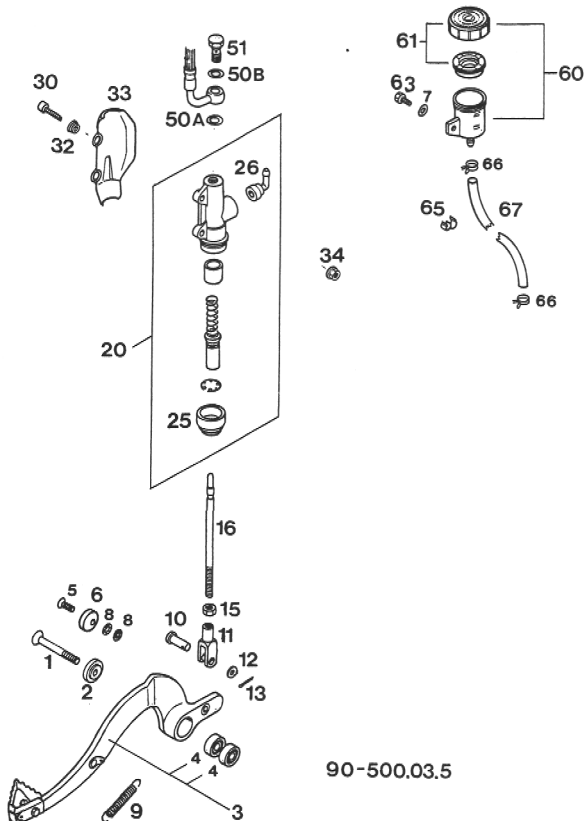


## RAHMEN / FRAME

Bild Fig	Teilenummer Part number	Stk Qty	Bild Fig	Teilenummer Part number	Stk Qty
1▲	565.03.001.800	1	46	502.03.028.000	X
2a	565.03.002.600 MX	1	47	0931 080903	1
2b	555.03.002.500 ENDURO	1	48	0933 080203	2
3	550.03.080.000	2	49	360.03.014.000	X
11	502.12.011.000	1	50	502.03.053.000	1
16	0931 081103	2	55	565.03.055.000	2
17	0912 080503	2	56	565.05.073.000	1
18	0912 080553	2	60	502.03.053.100	1
40	546.03.040.000 L/S	1	61	0625 006087	4
-	546.03.140.000 R/S	1	62	740.03.021.000	2
41	546.03.044.000	2	65	0931 080353	1
42	546.03.041.000	2	70	545.03.045.000	2
43	0125 100003	2	71	0933 080303	4
44	0094 032253	2	72	0137 080000	X
			86	543.10.086.000	11
			97	0125 080003	3

x= NACH BEDARF/AS REQUIRED

92-565.03.0



## FUSSBREMSBETÄTIGUNG REAR BRAKE CONTROL

Bild Fig	Teilenummer Part number	Stk Qty	Bild Fig	Teilenummer Part number	Stk Qty
1	0991 080403	1	30	0912 060253	2
2	565.03.061.300	1	31	0797 060003	2
3	502.03.060.544	1	32	502.13.161.000	2
4	0625 006087	2	33	545.13.038.000	1
5	0991 060163	1	34	565.09.064.000	2
6	502.03.063.000	1	50a	420.13.226.000	1
7	0125 060003	1		10×16×1	
8	0797 060003	2	50b	420.13.026.000	1
9	545.03.062.000	1		10×16×1,5	
10	580.03.067.000	1	51	502.13.025.000	1
11	580.03.069.000	1	60	545.13.030.044	1
12	502.03.028.000	1	61	545.13.031.044	1
13	0094 020203	1	63	0933 060163	1
15	0934 080003	1	65	550.11.022.100	1
16	545.03.068.000	1	66	580.07.017.000	2
20	545.13.101.044	1	67	580.07.016.001	0,25 m
25	545.13.151.000	1			
26	545.13.155.000	1			

90-500.03.5

## SCHWINGARM / SWINGARM

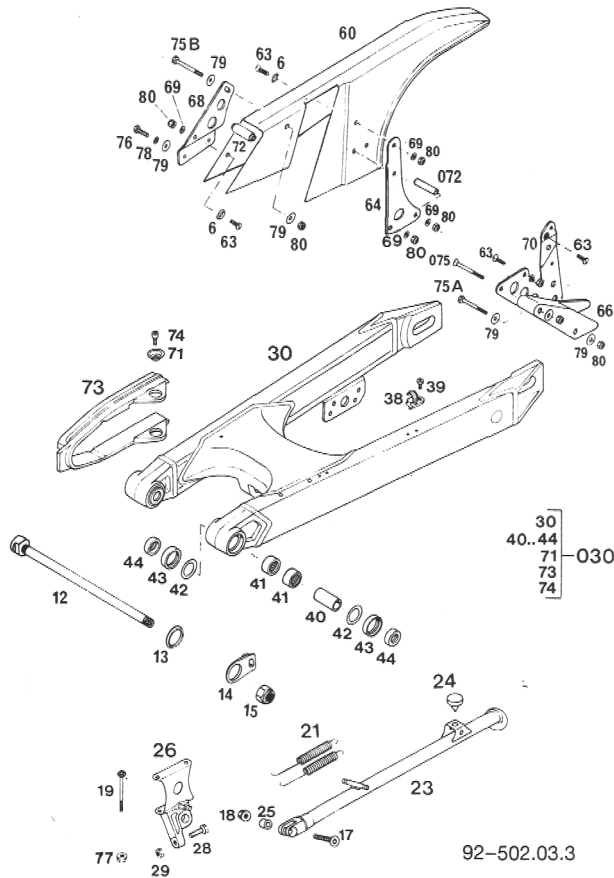


Bild Fig.	Teilenummer Part number	Stk. Qty.	Bild Fig.	Teilenummer Part number	Stk. Qty.
6	400.06.006.000	X	41▲	502.03.097.000	4
12▲	502.03.014.100	1	42	546.03.036.000	2
13	502.30.011.000	1	43	0760 253270	4
14	502.30.211.000	1	44	546.03.090.000	4
15	0985 141503	1	60	502.07.060.000	1
17	0991 080353	1	63	0963 060163	X
18	543.10.086.000	1	64	544.07.064.000	1
19	0991 060753	2	66	565.07.066.000	1
21	510.03.021.000	2	68	502.07.068.000	1
23	545.03.023.100	1	69	0125 060003	X
24	510.07.069.100	1	70	580.07.070.500	1
25	571.03.225.000	1	71	722.10.079.000	2
26▲	502.03.026.100	1	72	501.07.072.000	1
28	0933 080253	1	072	543.07.072.000	1
29	0934 080003	1	73▲	502.07.073.000	1
30▲	502.03.030.800	1	74	0912 060123	2
	125 L=560		75a	0931 060503	1
30▲	565.03.030.600	1	75b	0931 060553	1
	500/550 L=580		075	0963 060553	2
030▲	502.03.030.844	1	76	0933 060203	X
	125		77	565.09.064.000	2
030▲	565.03.030.644	1	78	0797 060003	X
	500/550		79	0021 060003	X
38	546.1.1.076.000	2	80	0985 060003	X
39	0985 050103	2			
40▲	502.03.081.700	2			

X = NACH BEDARF / AS REQUIRED

## PRO-LEVER ANLENKUNG PRO-LEVER SYSTEM

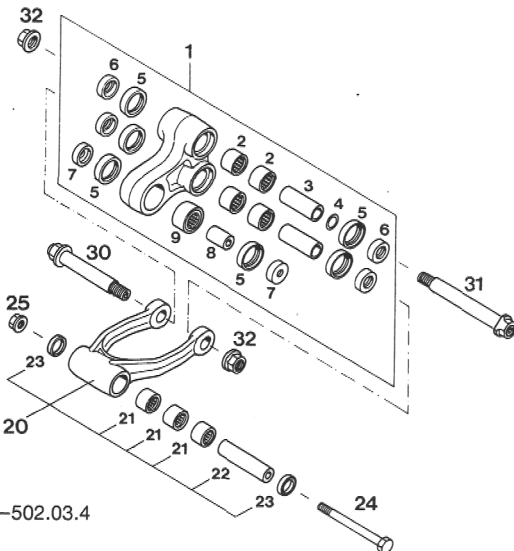


Bild Fig.	Teilenummer Part number	Stk. Qty.	Bild Fig.	Teilenummer Part number	Stk. Qty.
1	546.03.080.044	1	8	546.03.086.000	1
2	546.03.097.000	4	9	546.03.197.000	1
3	546.03.081.000	2	20▲	502.03.083.144	1
4	546.03.090.010	X		126 mm	
	15,2×19×0,1		21	565.03.094.400	3
4	546.03.090.020	X	22	546.03.084.000	1
	15,2×19×0,2		23	0760 182442	2
4	546.03.090.030	X	24	546.03.087.000	1
	15,2×19×0,3		25	490.09.082.000	1
5	0760 253270	6	30	546.03.182.050	1
6	546.03.090.000	4	31▲	502.03.082.150	1
7	546.03.085.000	2	32	546.03.015.000	2

92-502.03.4

Weich/soft/douce

WP 48

WP 50

WP 52

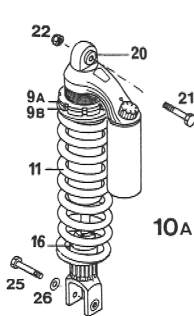
WP 54

WP 5€

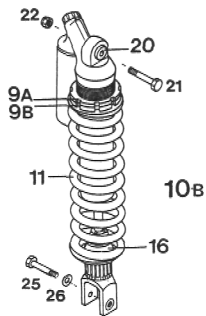
Hart/hard/dure



124



10A



10B

## FEDERBEIN / SHOCK ABSORBER

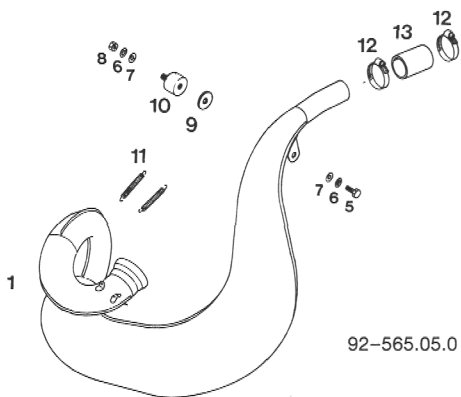
Bild Fig.	Teilenummer Part number	Stk. Qty.	Bild Fig.	Teilenummer Part number	Stk. Qty.
9a	542.04.109.000	1	11	501.04.011.046 46-280	1
9b	542.04.009.000	1	11	501.04.011.048 48-280	1
10a▲	502.04.610.000 K1 MX 92 E 125 MX Europa	1	11	501.04.011.050 50-280	1
10a▲	502.04.610.200 K1 MD 92 U 125 MX, D-XC USA	1	11	501.04.011.054 54-280	1
10a▲	502.04.510.200 K1 GET 92 125 Enduro	1	16	544.04.016.000	1
10b▲	546.04.010.500 K23 MX 92 E 250/300 MX Europa	1	20	542.04.020.000	1
10b▲	546.04.010.600 K23 MD 92 U 250/300 MX, D-XC USA	1	21	565.03.086.000	1
10b▲	546.04.010.700 K23 GET 92 250/300 Enduro	1	22	543.10.086.100	1
10a▲	565.04.110.500 K5 MX 92 E 500 MX Europa	1	25	565.03.093.000	1
10a▲	565.04.110.600 K5 MD 92 U 500 MX, 550 D-XC USA	1	26	0125 100003	1
			124	543.12.024.000	2

## AUSPUFF / EXHAUST PIPE

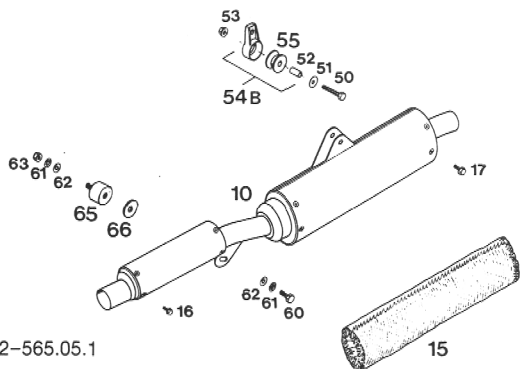
Bild Fig.	Teilenummer Part number	Stk Qty.	Bild Fig.	Teilenummer Part number	Stk Qty.
1	565.05.070.500 500/550	1	10	432.05.262.000 30x15	1
5	0933 080163	2	10	510.05.062.100 30x20	1
6	0797 080003	4	11	510.05.063.000	3
7	0125 080003	4	12	543.05.058.000	2
8	0934 080003	2	13	543.05.057.000	1
9	510.05.067.000	2			

AUSPUFF SCHALLDÄMPFER  
EXHAUST SILENCER

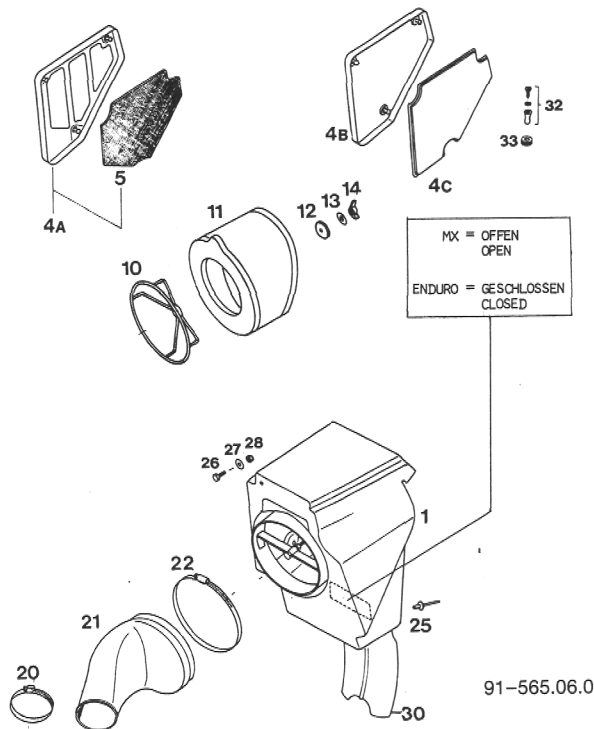
Bild Fig.	Teilenummer Part number	Stk Qty.	Bild Fig.	Teilenummer Part number	Stk Qty.
10	565.05.079.500	1	54b	543.05.065.144	1
15	580.05.078.070 70 g	1	55	543.05.068.000	1
15	580.05.078.280 280 g	1	56	0933 060163	1
16	0009 040083	4	57	0125 060003	1
17	0009 050103	6	60	0933 080163	1
50	0931 060303	1	61	0797 080003	2
51	0021 060003	1	62	0125 080003	2
52	543.05.069.000	1	63	0934 080003	1
53	565.09.064.000	1	65	510.05.062.100 30x20	1
			66	510.05.067.000	1



92-565.05.0



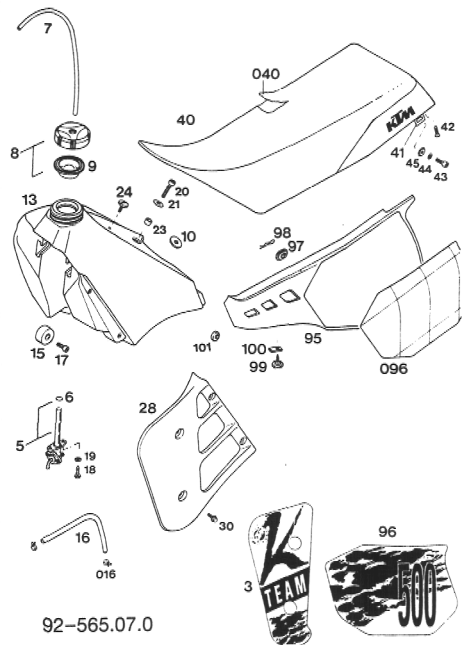
92-565.05.1



## FILTERKASTEN / AIR FILTER BOX

Bild Fig	Teilenummer Part number	Stk Qty	Bild Fig	Teilenummer Part number	Stk Qty
1	545.06.001.100 MX	1	14	560.03.076.000	1
1	545.06.501.100 ENDURO	1	20	550.06.028.000	1
4a	545.06.002.000	1	21	565.06.026.200	1
4b	545.06.502.050	1	22	545.06.028.000	1
4c	545.06.502.051	1	25	432.06.043.000	2
5	545.06.002.052	1	26	0933 060163	1
10	501.06.016.000	1	27	0021 060003	3
11	565.06.015.000	1	28	0985 060003	3
12	510.05.067.000	1	30	502.06.010.000	1
13	510.06.097.000	1	32	572.06.004.044	4
			33	545.06.006.000	4

# TANK, SITZBANK, VERKLEIDUNGEN TANK, SEAT, SIDE COVERS



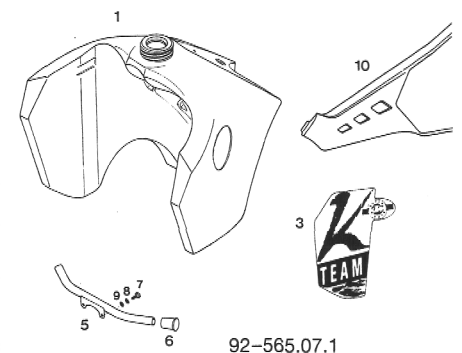
92-565.07.0

Bild Fig	Teilenummer Part number	Stk Qty
3▲	565.07.403.000 L/S	1
-▲	565.07.503.000 R/S	1
5	550.07.005.200 „OFF-ON-RES“	1
5	550.07.005.300 „OFF-ON“	1
6	550.07.006.200	1
7	310.07.007.001	0,32m
8	560.07.008.144	1
9	560.07.009.100	1
10	510.05.067.000	1

Bild Fig	Teilenummer Part number	Stk Qty
13▲	565.07.013.500	1
15	501.07.015.000	2
16	580.07.016.001	0,28m
016	580.07.117.000	2
17	0912 080163	2
18	0676 550223	2
19	0797 050003	2
20	0912 080353	1
21	0021 080003	1
23	571.03.225.000	1
24	545.07.011.000	1
28▲	565.35.028.500 L/S	1

Bild Fig	Teilenummer Part number	Stk Qty
-▲	565.35.029.500 R/S	1
30	546.35.039.000	8
40▲	565.07.040.500	1
040▲	565.07.040.550	1
41	580.07.041.000	2
42	0965 060163	4
43	0912 080203	2
44	0797 080003	2
45	140.04.030.000	2
95▲	565.08.041.500 L/S	1
-	502.08.075.000 R/S	1
96▲	565.08.096.500 L/S „500“	1
96▲	565.08.096.550 L/S „550“	1
-▲	565.08.196.500 R/S „500“	1
-▲	565.08.196.550 R/S „550“	1

# ENDURO-TANK 12 L / GASTANK 12 L



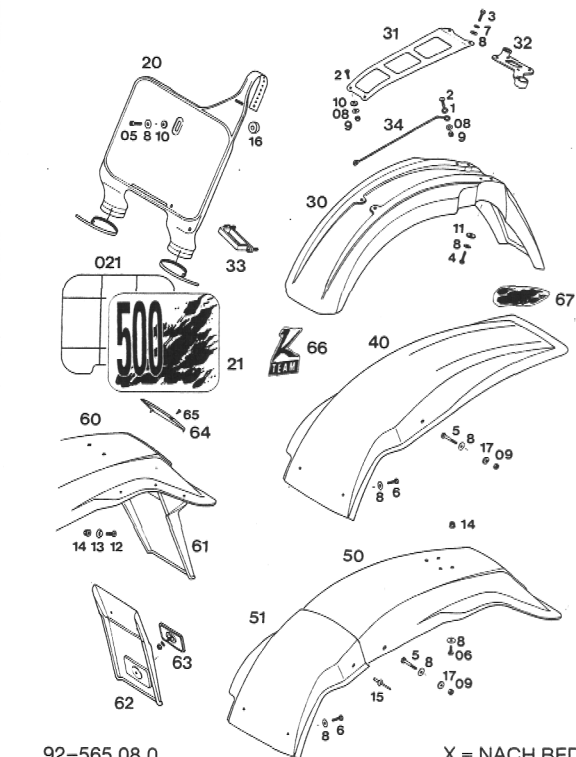
92-565.07.1

Bild Fig	Teilenummer Part number	Stk Qty
1	545.07.013.100	1
3▲	565.07.403.100 L/S	1
-▲	565.07.503.100 R/S	1
5	545.07.012.000	1
6	545.07.012.050	2

Bild Fig	Teilenummer Part number	Stk Qty
7	0933 060123	2
8	0797 060003	2
9	0125 060003	2
10	502.08.041.000 L/S	1
-	502.08.075.000 R/S	1

Bild Fig	Teilenummer Part number	Stk Qty
096	502.08.096.080 L/S YELLOW	1
-	502.08.196.080 R/S YELLOW	1
97	542.08.042.000	3
98	543.08.043.002	2
99	545.07.076.000	1
100	502.35.033.100	1
101	543.08.042.000	1

# KOTFLÜGEL / FENDERS



92-565.08.0

X = NACH BEDARF / AS REQUIRED

Bild Fig	Teilenummer Part number	Stk Qty
1	400.06.006.000	1
2	0966 050163	3
3	0933 060163	2
4	0933 060253	4
5	0931 060403	1
-	0931 060303	1
05	0912 060203	1
6	0933 060253	2
06	0933 060123	4
7	0797 060003	2
8	0021 060003	15
08	0021 050003	X
9	0985 050003	X
09	0985 060003	2
10	510.05.082.100	3
11	510.05.082.200	4
12	0966 060163	6
13	449.12.054.500	6
14	565.09.064.000	10
15	432.06.043.000	2
16	510.08.077.000	1
17	120.11.016.000	1
20	546.01.095.000	1
21▲	546.01.096.500 „500“	1
21▲	546.01.096.550 „550“	1
021	546.01.096.080 YELLOW	1
30	546.08.010.000	1
31	570.08.009.000	1
32▲	546.08.019.000	1
33	546.01.093.000	1
34	545.01.092.100	1
40	502.08.014.000	1
50	502.08.113.000	1
51	502.08.014.050	1
60	502.08.013.000	1
61	572.08.013.051	1
62	490.08.216.000	X
63	510.12.080.000	X
64	572.08.013.050	1
65	0982 350953	2
66▲	546.07.002.300	2
67▲	502.08.097.000 L/S	1
-▲	502.08.197.000 R/S	1



92-500.09.0

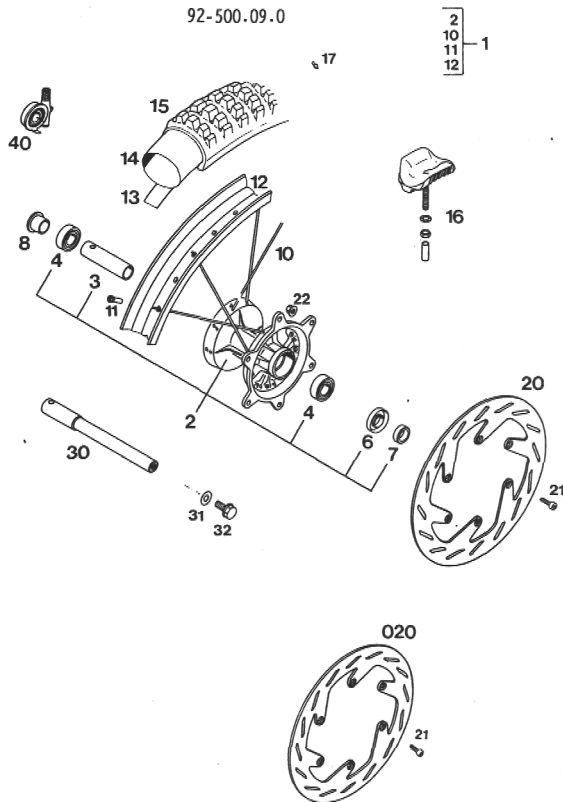
**VORDERRAD / FRONT WHEEL**

Bild Fig.	Teilenummer Part number	Stk Qty	Bild Fig.	Teilenummer Part number	Stk Qty
1▲	546.09.001.444 DID	1	15▲	546.09.074.400 90/90-21 Unicross	1
1	546.09.001.344 Excel	1	15	546.09.074.000 80/100-21 D 752	1
2	565.09.010.844	1	15▲	546.09.074.300 80/100-21" D 701	1
3	565.09.011.400	1	16	510.09.100.100	1
4	0625 060037	2	17	550.09.099.100	X
6	0760 253571	1	20▲	565.09.060.700 D = 260 MX	1
7	546.09.051.000	1	020▲	565.09.060.800 D=240 Enduro	1
8	580.09.052.500	1	21	0912 060166	6
10▲	546.09.071.100	36	22	565.09.064.000	6
11	565.09.072.000	36	30	580.09.081.500	1
12▲	546.09.070.200 DID	1	31	0125 100003	1
12	546.09.070.100 Excel	1	32	490.32.011.000	1
13	510.09.073.000	1	40	570.11.052.444 Europa 23:11	1
14	510.09.075.000 3.00/90/90-21"	1	40	570.11.052.544 USA 30:10	1
14	545.09.075.000 80/100-21"	1			

X = NACH BEDARF / AS REQUIRED

92-500.09.1

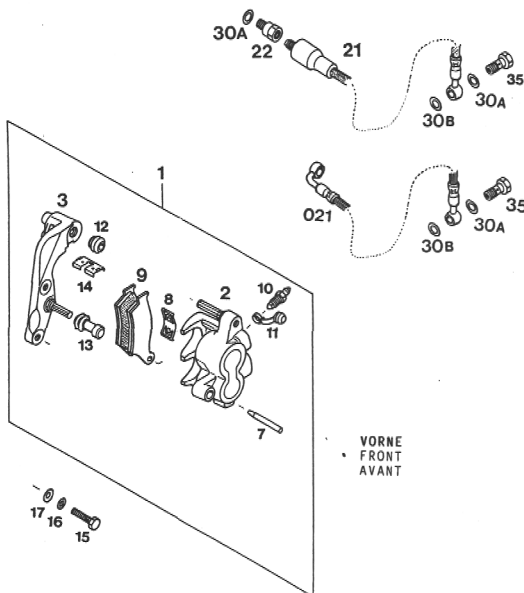
**BREMSSATTEL „BREMBO“ / CALIPER FRONT**VORNE  
FRONT  
AVANT

Bild Fig.	Teilenummer Part number	Stk Qty.	Bild Fig.	Teilenummer Part number	Stk Qty.
1▲	546.13.201.044	1	15	0933 080303	2
2▲	546.13.201.000	1	16	0797 080003	2
3▲	546.13.222.100	1	17	0125 080003	2
7▲	546.13.210.000	1	21▲	502.13.029.400 MX	1
8▲	546.13.211.000	1	021	502.13.029.300 Enduro USA	1
9▲	546.13.209.044	1	22▲	502.13.029.450	1
10	545.13.214.000	1	30A	420.13.226.000	2
11	545.13.215.000	1	30B	420.13.026.000	1
12▲	546.13.218.000	1	35	502.13.025.000	1
13▲	546.13.219.000	1			
14▲	546.13.212.000	1			

X = NACH BEDARF / AS REQUIRED

## BREMSSATTEL „GRIMECA“ / CALIPER FRONT

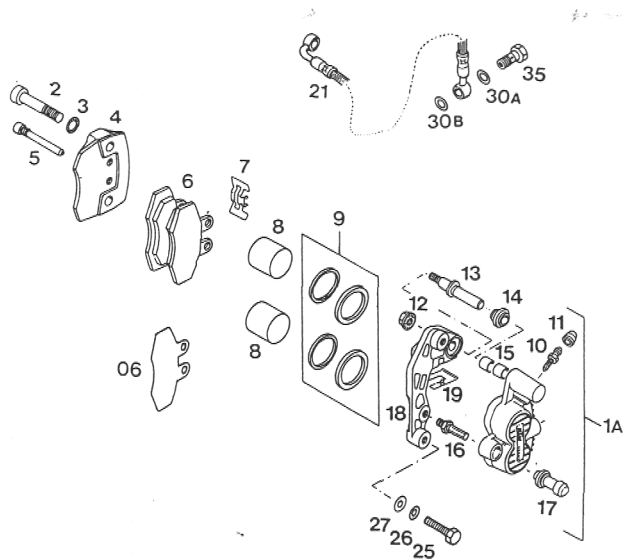


Bild Fig.	Teilenummer Part number	Stk. Qty.	Bild Fig.	Teilenummer Part number	Stk. Qty.
1a	565.13.201.544	1	12	565.13.216.000	1
2	0912 100453	2	13	565.13.217.000	1
3	360.03.014.200	2	14	565.13.218.000	1
4	565.13.202.400	1	15	565.13.220.000	2
5	565.13.210.400	2	16	565.13.221.000	1
6	565.13.209.544	1	17	565.13.219.000	1
	Organ. 243		18	565.13.222.000	1
6	565.13.209.444	X	19	565.13.223.000	1
	Sinter 518		21	502.13.029.300	1
06	565.13.206.400	X		1575 mm Enduro	
	1 mm		25	0931 080303	2
06	565.13.206.500	X	26	0797 080003	2
	2 mm		27	0125 080003	2
06	565.13.209.450	X	30a	420.13.226.000	1
	3 mm			10×16×1	
7	565.13.211.400	1	30b	420.13.026.000	1
8	565.13.205.400	2		10×16×1,5	
9	565.13.250.400	1	35	502.13.025.000	1
10	565.13.214.000	1			
11	420.13.215.000	1			

X = NACH BEDARF / AS REQUIRED

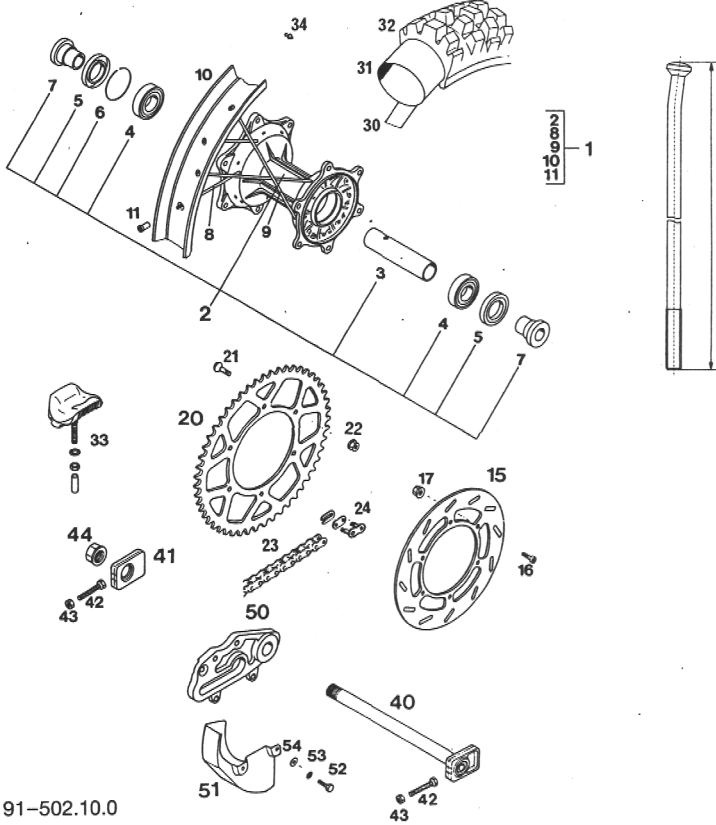
# HINTERRAD / REAR WHEEL

## 125/500/550

Bild Fig.	Teilenummer Part number	Stk. Qty.
1▲	502.10.001.944	1
	2.15-19" Excel 125 MX	
1▲	565.10.001.844	1
	2.50-19" Excel 500 MX	
1▲	502.10.201.944	1
	2.15-18" DID 125 Enduro	
1▲	565.10.001.944	1
	2.50-18" DID 500/550 D-XC, E-XC	

Bild Fig.	Teilenummer Part number	Stk. Qty.
2	546.10.010.044	1
3	565.10.011.000	1
4	0625 060058	2
5	0760 324772	2
6	565.10.041.000	1
7	546.10.016.000	2
8	546.10.071.000	18
	207 mm, 19"	
8	565.10.171.600	18
	198 mm, 18"	
9	502.10.071.700	18
	211 mm, 19"	
9	502.10.171.000	18
	201 mm, 18"	
10	546.10.070.100	1
	2.15-19" Excel	
10	565.10.070.200	1
	2.50-19" Excel	
10▲	546.10.070.300	1
	2.15-18" DID	
10▲	565.10.070.300	1
	2.50-18" DID	
11	565.09.072.000	36
15	580.10.060.500	1
16	0984 060203	6
17	565.09.064.000	6
20	546.10.051.048	1
	48 Z.	
20	546.10.051.050	1
	50 Z.	
21	545.10.052.000	6
22	543.10.086.000	6
23	500.10.065.000	1
23	500.10.065.001	X
	per Meter	
24	500.10.066.000	1
23	530.10.065.001	X
	O-Ring, per Meter	

Bild Fig.	Teilenummer Part number	Stk. Qty.
24	530.10.066.000	1
	O-Ring	
30	520.10.073.000	1
31	540.10.075.000	1
	4.00/4.50/120/130-18"	
31	502.10.075.000	1
	100/90-19"	
31	546.10.075.000	1
	110/90-19"	
32▲	546.10.074.500	1
	110/90-18" Unicross	
32▲	546.10.074.400	1
	120/90-18" Unicross	
32▲	502.10.074.400	1
	120/90-18" MCE	
32▲	502.10.074.500	1
	140/80-18" MCE	
32▲	502.10.074.300	1
	100/90-19" D 701	
32▲	546.10.074.300	1
	110/90-19" D 701	
32▲	546.10.074.000	1
	110/90-19" D 752	
33	540.10.100.100	2
	2.15"	
33	564.10.100.100	2
	2.50"	
34	550.09.099.100	X
40	502.10.085.000	1
41	565.10.084.000	1
42	0933 080453	2
43	0934 080003	2
44	543.10.099.000	1
50	581.10.040.500	1
	Brembo	
51	581.13.081.000	X
52	0933 060123	X
53	0797 060003	X
54	0021 060003	X



91-502.10.0

X = NACH BEDARF / AS REQUIRED

# BREMSSATTEL „BREMBO“

## CALIPER REAR

### 125/500/550

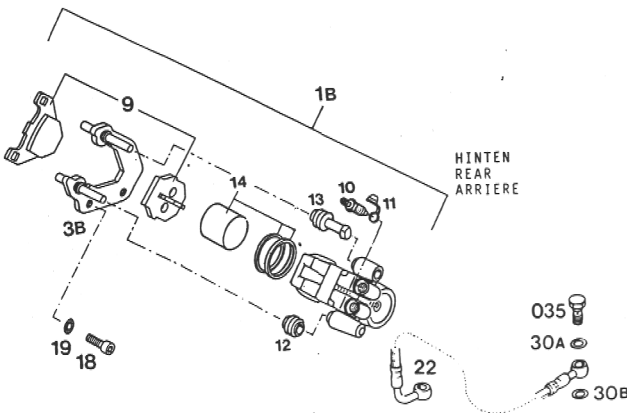
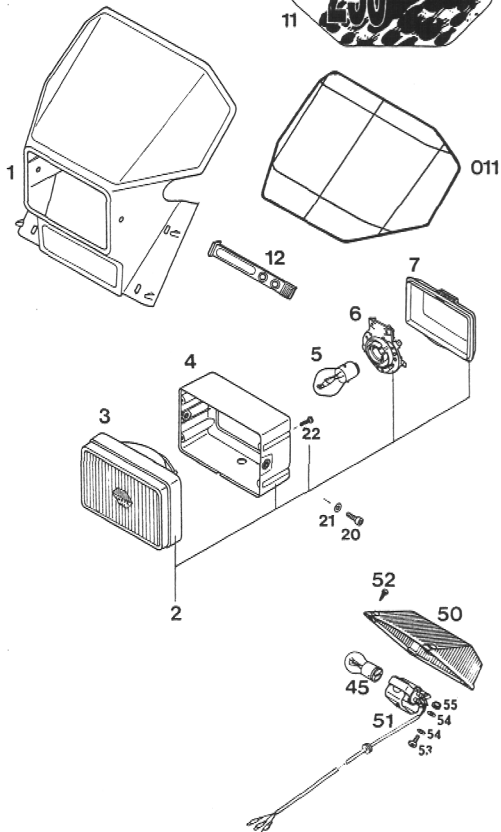


Bild Fig.	Teilenummer Part number	Stk. Qty.
1b	580.13.301.644	1
3b	580.13.322.500	1
9	545.13.209.044	1
10	545.13.214.000	1
11	545.13.215.000	1
12	545.13.218.000	1
13	545.13.219.000	1
14	545.13.205.000	1

Bild Fig.	Teilenummer Part number	Stk. Qty.
18	0912 080103	2
19	360.03.014.000	2
22	545.13.027.000	1
30a	420.13.226.000	1
	10×16×1	
30b	420.13.026.000	1
	10×16×1,5	
035	502.13.025.000	1

92-502.10.1

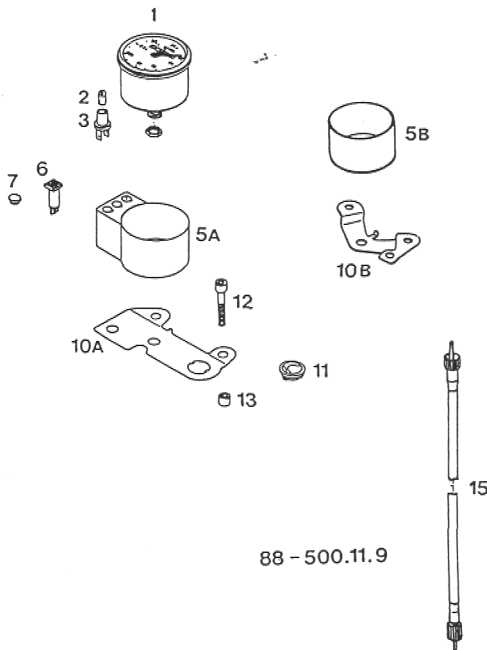
92-500.11.0



## SCHEINWERFER, RÜCKLICHT HEAD AND REAR LIGHT

Bild Fig.	Teilenummer Part number	Stk. Qty.	Bild Fig.	Teilenummer Part number	Stk. Qty.
1	546.11.001.000	1	11▲	546.01.196.500	1
2	546.11.010.000	1		„500“	
3	546.11.230.000	1	11▲	546.01.196.550	1
4	546.11.432.000	1		„550“	
5	510.11.009.000	1	011	546.01.196.080	1
	6V 25/25W			yellow	
	125		12	546.11.186.000	4
5	310.11.038.100	1	20	0912 060163	2
	6V 35/35W		21	0125 060003	2
	125		22	0084 030163	4
5	441.11.038.000	1	45	400.11.045.000	1
	12V 35/35W			6V 21/5W	
	250-550			125	
6	546.11.036.000	1	45	570.11.045.000	1
7	546.11.409.000	1		12V 21/5W	
11▲	546.01.196.125	1		250/350/550	
	„125“		50	565.11.041.000	1
11▲	546.01.196.250	1	51	565.11.044.000	1
	„250“		52	0981 290133	4
11▲	546.01.196.300	1	53	0985 040103	1
	„300“		54	0125 040003	2
			55	0985 040003	1

X = NACH BEDARF / AS REQUIRED

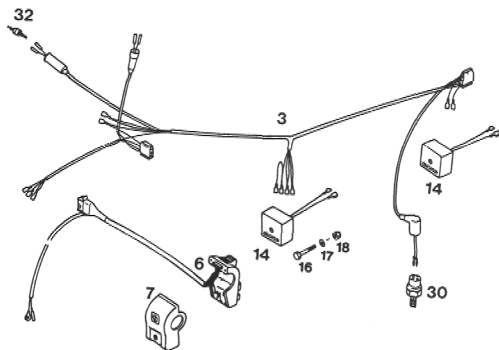
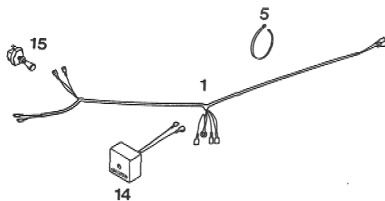


88 - 500.11.9

## TACHOANLAGE / SPEEDOMETER

Bild Fig.	Teilenummer Part number	Stk. Qty.	Bild Fig.	Teilenummer Part number	Stk. Qty.
1	550.11.080.000	1	6	580.11.021.000	1
2	310.11.025.000	1		Blue 12V 250/300	
	6V 0.6W		7	361.11.021.000	X
2	441.11.025.000	1	10a	580.11.030.000	1
	12V 2W			E-GS	
3	330.11.069.000	1	10b	570.11.030.000	1
5a	580.11.068.000	1		E-XC	
	E-GS		11	160.11.020.000	X
5b	570.11.068.000	1	12	0912 080403	2
	E-XC		13	571.03.225.000	2
6	502.11.064.000	1	15	565.11.088.400	1
	yellow 6V 125			1020mm	
6	446.11.264.000	1			
	yellow 12V 250/300				
6	400.11.021.000	1			
	Blue 6V 125				

X = NACH BEDARF / AS REQUIRED

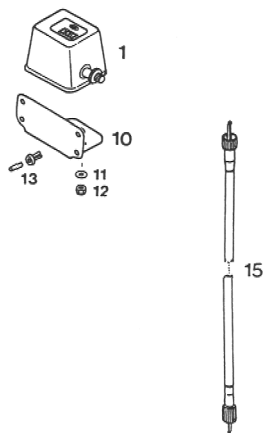


90-546.11.3

## KABELSTRANG / WIRING HARNESS

Bild Fig.	Teilenummer Part number	Stk Qty	Bild Fig.	Teilenummer Part number	Stk Qty
1	546.11.075.000 E-XC I	1	14	544.11.034.000	1(2)
3	546.11.275.000 E-XC III	1	15	550.11.599.000	1
5	440.11.076.180	X	16	0931 060353	1(2)
6	546.11.270.000	1	17	0125 060003	1(2)
7	570.11.070.050	1	18	0985 060003	1(2)
			30	420.13.121.000	1
			32	510.11.050.000	1

X = NACH BEDARF / AS REQUIRED



90-546.11.9

## MEILENZÄHLER / ODOMETER

Bild Fig.	Teilenummer Part number	Stk Qty.
1	580.11.180.000	1
10	580.11.130.000	1
11	0125 040003	2
12	0985 040003	1
13	570.13.071.000	4
15	565.11.088.500 1025mm	1

ALLE ÜBRIGEN AUSFÜHRUNGEN  
All the other executions

MICROFICHE 500/550 '92 Art. Nr. 3.203.50



**KTM MOTOR-FAHRZEUGBAU AG**  
**5230 MATTIGHOFEN, AUSTRIA**

**KONSTRUKTIONS- U. AUSFÜHRUNGSÄNDERUNGEN VORBEHALTEN / ALL RIGHTS RESERVED TO MAKE ALTERATIONS TO DESIGN AND MODEL**